



Espacenet

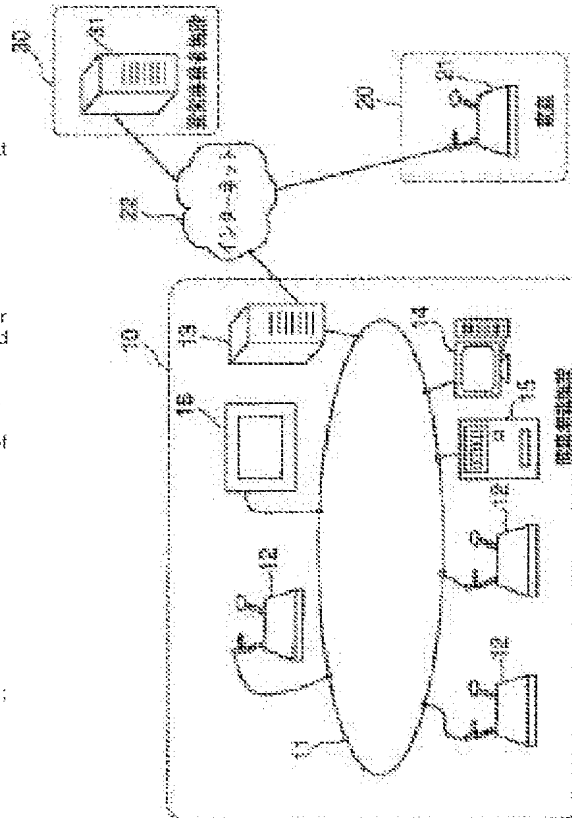
Bibliographic data: JP2002263213 (A) — 2002-09-17

TRAINING APPARATUS OPERATION SYSTEM AND ITS METHOD

Inventor(s): ARAI KAZUHIKO ±
Applicant(s): COMBI CO ±
Classification: - **international:** A63B22/06; A63B24/00; G06Q10/00; G06F19/00; (IPC1-7): A63B22/06; A63B24/00
 - **European:** A63B24/00; G06Q10/00F
Application number: JP20010065171 20010308
Priority number (s): JP20010065171 20010308
Also published as: EP1239390 (A1) US2002128119 (A1) US7063643 (B2) TWI227149 (B) KR20020072209 (A)

Abstract of JP2002263213 (A)

PROBLEM TO BE SOLVED: To provide a training apparatus operation system capable of offering the latest exercise program using a result of medical study or exercise physiology individually to a user at a low cost. **SOLUTION:** Inside a health improving facility 10, a plurality of training apparatuses 12 connected mutually via a private network 11 are arranged. The respective training apparatuses 12 are connected to an external network 22 via an internal server 13 inside the facility. At home 20, a training apparatus 21 connected to the external network 22 is arranged, while a management server 31 connected to the external network 22 is arranged inside an operating company's facility 30. The management server 31 holds a plurality of kinds of exercise programs used in the training apparatuses 12 and 21, and by request from a user, selects a specific exercise program from a plurality of kinds of exercise programs to supply the selected exercise program to the training apparatuses 12 and 21 via the external network 22 and the private network 11.



Last updated: 5.12.2011
 Worldwide Database 5.7.31;
 92p

(19)日本国特許庁 (J P)

(12) 公開特許公報 (A)

(11)特許出願公開番号
特開2002-263213
(P2002-263213A)

(43)公開日 平成14年9月17日(2002.9.17)

(51)Int.Cl. ⁷	識別記号	F I	テーマコード*(参考)
A 6 3 B 22/06		A 6 3 B 22/06	C
24/00		24/00	

審査請求 未請求 請求項の数9 O L (全 9 頁)

(21)出願番号 特願2001-65171(P2001-65171)

(22)出願日 平成13年3月8日(2001.3.8)

(71)出願人 391003912
 コンビ株式会社
 東京都台東区元浅草2丁目6番7号

(72)発明者 新井和彦
 埼玉県浦和市南浦和3丁目36番18号 コン
 ビ株式会社テクノセンター内

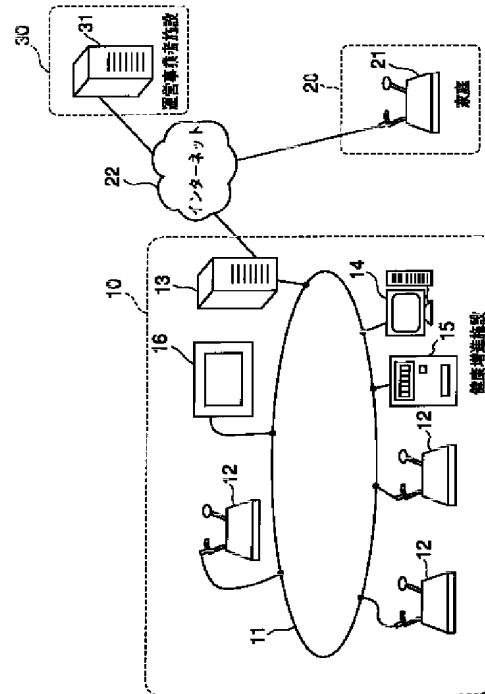
(74)代理人 100078812
 弁理士 吉武 賢次 (外6名)

(54)【発明の名称】 トレーニング機器運用システムおよびその方法

(57)【要約】

【課題】 医学や運動生理学等の成果を利用した最新の運動プログラムを利用者ごとに安価にかつ個別的に提供することができるトレーニング機器運用システムを提供する。

【解決手段】 健康増進施設10内には、私設ネットワーク11を介して互いに接続された複数のトレーニング機器12が設置されている。各トレーニング機器12は施設内サーバ13を介して外部ネットワーク22に接続されている。家庭20内には、外部ネットワーク22に接続されたトレーニング機器21が設置され、運営事業者施設30内には、外部ネットワーク22に接続された管理サーバ31が設置されている。管理サーバ31は、トレーニング機器12、21で用いられる複数種類の運動プログラムを保持し、利用者からの要求に応じて、複数種類の運動プログラムの中から特定の運動プログラムを選択し、選択された運動プログラムを外部ネットワーク22および私設ネットワーク11を介してトレーニング機器12、21に対して供給する。



【特許請求の範囲】

【請求項1】トレーニング機器と、

前記トレーニング機器にネットワークを介して接続され、前記トレーニング機器で用いられる複数種類の運動プログラムを保持するサーバとを備え、

前記サーバは、利用者からの要求に応じて前記複数種類の運動プログラムの中から特定の運動プログラムを選択し、選択された運動プログラムを前記トレーニング機器に対して供給することを特徴とするトレーニング機器運用システム。

【請求項2】利用者の個人情報を登録する登録装置をさらに備え、

前記サーバは、前記登録装置により登録された利用者の個人情報に応じて前記複数種類の運動プログラムの中から特定の運動プログラムを選択することを特徴とする請求項1記載のトレーニング機器運用システム。

【請求項3】利用者の識別情報を保持する識別情報保持体から利用者の識別情報を読み取る読取装置をさらに備え、

前記サーバは、前記読取装置により読み取られた利用者の識別情報に基づいて、前記登録装置により登録された利用者の個人情報の中から特定の利用者の個人情報を抽出し、抽出された利用者の個人情報に応じて前記複数種類の運動プログラムの中から特定の運動プログラムを選択することを特徴とする請求項2記載のトレーニング機器運用システム。

【請求項4】前記登録装置により登録された利用者の個人情報は前記サーバ上で管理されることを特徴とする請求項2または3記載のトレーニング機器運用システム。

【請求項5】前記トレーニング機器の利用結果は利用者の個人情報として管理されることを特徴とする請求項2乃至4のいずれか記載のトレーニング機器運用システム。

【請求項6】前記サーバは、前記トレーニング機器にインターネットを介して接続されていることを特徴とする請求項1乃至5のいずれか記載のトレーニング機器運用システム。

【請求項7】前記識別情報保持体は、利用者の識別情報とともに課金用の料金情報を保持することを特徴とする請求項2記載のトレーニング機器運用システム。

【請求項8】トレーニング機器を利用する利用者からの要求に応じて、サーバ内に保持された複数種類の運動プログラムの中から特定の運動プログラムを選択するステップと、
選択された運動プログラムを前記サーバから前記トレーニング機器に対してネットワークを介して供給するステップとを含むことを特徴とするトレーニング機器運用方法。

【請求項9】利用者の個人情報を登録するステップをさらに含み、

前記選択するステップにおいて、登録された利用者の個人情報に応じて前記複数種類の運動プログラムの中から特定の運動プログラムを選択することを特徴とする請求項8記載のトレーニング機器運用方法。

【発明の詳細な説明】

【0001】

【発明の属する技術分野】本発明は、スポーツクラブ等の健康増進施設内や家庭内等で用いられるトレーニング機器に係り、とりわけ、医学や運動生理学等の成果を利用した最新の運動プログラムを利用者ごとに安価にかつ個別的に提供することができるトレーニング機器運用システムおよびその方法に関する。

【0002】

【従来の技術】近年の健康志向の高まり、および高齢化社会に向けての健康増進活動の必要性に伴って、スポーツクラブ等の健康増進施設内や家庭内等において、自転車型エルゴメータ等のトレーニング機器を利用してトレーニングを行う人が増加してきている。ここで、このようなトレーニング機器では一般に、体力測定プログラムやトレーニングプログラム等の運動プログラムがトレーニング機器内に固定的なソフトウェア（制御プログラム）として内蔵されている。

【0003】ところで、近年、医学や運動生理学等の急速な進歩に伴って体力の評価基準や評価方法等は常に変化してきており、利用者に対して医学や運動生理学等の成果を利用した最新の運動プログラムが提供されることが望まれている。また、利用者の年代も若年層から高齢者層まで多岐に亘っており、利用者の運動目的や体力レベル等に応じた最適な運動プログラムが提供されることが望まれている。

【0004】

【発明が解決しようとする課題】しかしながら、従来のトレーニング機器では、あらかじめ内蔵された固定的なソフトウェアにより利用者に対して運動プログラムが提供されているので、医学や運動生理学等の成果を利用した最新の運動プログラムを導入するためには、トレーニング機器自体やソフトウェアを買い換える必要があり、コストがかさむという問題がある。

【0005】また、運動目的や体力レベル等の異なる幅広い年代の全ての利用者に対応するためには、複数種類の運動プログラムがあらかじめ内蔵されたトレーニング機器を用いる必要があり、ランニングコストがかさむという問題がある。

【0006】本発明はこのような点を考慮してなされたものであり、医学や運動生理学等の成果を利用した最新の運動プログラムを利用者ごとに安価にかつ個別的に提供することができるトレーニング機器運用システムおよびその方法を提供することを目的とする。

【0007】

【課題を解決するための手段】本発明は、その第1の解

決手段として、トレーニング機器と、前記トレーニング機器にネットワークを介して接続され、前記トレーニング機器で用いられる複数種類の運動プログラムを保持するサーバとを備え、前記サーバは、利用者からの要求に応じて前記複数種類の運動プログラムの中から特定の運動プログラムを選択し、選択された運動プログラムを前記トレーニング機器に対して供給することを特徴とするトレーニング機器運用システムを提供する。

【0008】なお、上述した第1の解決手段においては、利用者の個人情報を登録する登録装置をさらに備え、前記サーバは、前記登録装置により登録された利用者の個人情報に応じて前記複数種類の運動プログラムの中から特定の運動プログラムを選択することが好ましい。また、利用者の識別情報を保持する識別情報保持体から利用者の識別情報を読み取る読取装置をさらに備え、前記サーバは、前記読取装置により読み取られた利用者の識別情報に基づいて、前記登録装置により登録された利用者の個人情報の中から特定の利用者の個人情報を抽出し、抽出された利用者の個人情報に応じて前記複数種類の運動プログラムの中から特定の運動プログラムを選択することが好ましい。さらに、前記登録装置により登録された利用者の個人情報は前記サーバ上で管理されることが好ましい。さらに、前記トレーニング機器の利用結果は利用者の個人情報として管理されることが好ましい。さらにまた、前記サーバは、前記トレーニング機器にインターネットを介して接続されていることが好ましい。なお、前記識別情報保持体は、利用者の識別情報とともに課金用の料金情報を保持することが好ましい。

【0009】本発明は、その第2の解決手段として、トレーニング機器を利用する利用者からの要求に応じて、サーバ内に保持された複数種類の運動プログラムの中から特定の運動プログラムを選択するステップと、選択された運動プログラムを前記サーバから前記トレーニング機器に対してネットワークを介して供給するステップとを含むことを特徴とするトレーニング機器運用方法を提供する。

【0010】なお、上述した第2の解決手段においては、利用者の個人情報を登録するステップをさらに含み、前記選択するステップにおいて、登録された利用者の個人情報に応じて前記複数種類の運動プログラムの中から特定の運動プログラムを選択することが好ましい。

【0011】本発明によれば、サーバに蓄積された運動プログラムを、利用者の要求に応じて、ネットワークを介して接続されたトレーニング機器に対して供給するようにしているので、医学や運動生理学等の成果を利用した最新の運動プログラムを利用者ごとに安価にかつ個別に提供することができる。

【0012】

【発明の実施の形態】以下、図面を参照して本発明の実

施の形態について説明する。図1乃至図6は本発明によるトレーニング機器運用システムの一実施の形態を示す図である。

【0013】まず、図1により、本実施の形態に係るトレーニング機器運用システムのネットワーク構成について説明する。

【0014】図1に示すように、本実施の形態に係るトレーニング機器運用システムは、健康増進施設10、家庭20および運営事業者施設30内に設置された各種の機器がインターネット等の外部ネットワーク22を介して互いに接続することにより構成されている。

【0015】このうち、健康増進施設10内には、LAN (Local Area Network) 等の私設ネットワーク11を介して互いに接続された複数のトレーニング機器12が設置されている。ここで、私設ネットワーク11には施設内サーバ13が接続されており、私設ネットワーク11に接続された各トレーニング機器12は施設内サーバ13を介して外部ネットワーク22に接続されている。また、私設ネットワーク11には、健康増進施設10内の受付カウンター等に設置されたパーソナルコンピュータ14の他、健康増進施設10内のロビー等に設置された自動販売機15および情報パネル16が接続されている。

【0016】一方、家庭20内には、外部ネットワーク22に接続されたトレーニング機器21が設置されている。

【0017】また、運営事業者施設30内には、外部ネットワーク22に接続された管理サーバ31が設置されている。なお、管理サーバ31は、トレーニング機器12、21で用いられる複数種類の運動プログラム（体力測定プログラムやトレーニングプログラム等）を保持しており、利用者からの要求に応じて、複数種類の運動プログラムの中から特定の運動プログラムを選択し、選択された運動プログラムを外部ネットワーク22および私設ネットワーク11を介してトレーニング機器12、21に対して供給するようになっている。なお、トレーニング機器12、21に対して供給される運動プログラムの形態には、トレーニング機器12、21を制御するソフトウェア（制御プログラム）の形態の他、ソフトウェア（制御プログラム）に組み込まれて用いられるパラメータの形態や、トレーニング機器12、21に対する制御信号の形態も含まれる。

【0018】図2および図3は健康増進施設10内および家庭20内に設置されるトレーニング機器12、21の一例を示す図である。

【0019】図2に示すように、トレーニング機器12、21は、トレーニング機器本体17と、トレーニング機器本体17の外部筐体に取り付けられ、トレーニング機器本体17の動作を制御するコントロールユニット40とを有している。

【0020】このうち、トレーニング機器本体17は、自転車型エルゴメータからなり、図2に示すように、通常の自転車と同様のサドル17a、ペダル17bおよびハンドル17cを有しており、サドル17aに座った利用者がハンドル17cを握りペダル17bを足で踏むことによりペダリング運動を行うことができるようになっている。なお、このようなトレーニング機器本体17では、利用者がその体に合った姿勢をとることができるようにサドル17aの高さやハンドル17bの位置等を調整することができるようになっている。なお、ペダル17bには電磁ブレーキ式の負荷生成装置（図示せず）が連結されており、利用者に対して一定の負荷を与えることができるようになっている。

【0021】コントロールユニット40は、図3に示すように、脈拍検出器（図示せず）により検出された利用者の脈拍等を利用してトレーニング機器本体17の負荷生成装置（図示せず）を制御するコントロールボックス48と、コントロールボックス48に接続されたコントロールパネル41とを有している。ここで、コントロールパネル41は、各種のデータの入出力を行うためのタッチパネル41aと、利用者に対して警告音や音楽等を発するためのスピーカ42と、利用者の発する音声等を取り込むためのマイク43と、利用者の運動の様子を撮影するためのCCDカメラ44とを有している。また、コントロールパネル41には、外部とのインタフェースとして、赤外線ポート45、PCMCIA（Personal Computer Memory Card International Association）カードスロット46およびイーサネット（登録商標）コネクタ47が設けられており、このうちイーサネットコネクタ47を介して私設ネットワーク11に接続されるようになっている。

【0022】なお、図2および図3に示すトレーニング機器12、21は、私設ネットワーク11および外部ネットワーク22を介して互いに接続されているので、管理サーバ31や、インターネット等の外部ネットワーク22上の特定のウェブサイト等から、コントロールユニット40のコントロールパネル41を介して、トレーニング機器12、21による体力測定テスト中やトレーニング中に、音楽や映像、ゲーム等のコンテンツを配信したり、館内案内やマシンの空き状況等の各種の情報を提供することが可能である。なお、このようなコンテンツの配信および各種の情報の提供は、私設ネットワーク11に接続されたパーソナルコンピュータ14や情報パネル16等により行うことも可能である。

【0023】次に、図4により、図1乃至図3に示すトレーニング機器運用システムのシステム構成について説明する。

【0024】図4に示すように、健康増進施設10内には、利用者50の個人情報（年齢、性別、体力レベル、健康状態、運動履歴および運動目的等）を登録すること

により会員登録を行う会員登録機器（登録装置）19aと、IDタグ（識別情報保持体）51に対して利用者50のID（識別情報）を登録するID登録機器19bと、IDタグ51から利用者50のIDを読み取るID読取機器（読取装置）19cと、IDタグ51に対して利用者50の課金用の料金情報を登録する料金登録機器19dと、IDタグ51に登録された課金用の料金情報を用いて精算処理を行う料金精算機19eとが設置されている。ここで、会員登録機器19a、ID登録機器19bおよび料金登録機器19dは、パーソナルコンピュータ14に組み込まれており、パーソナルコンピュータ14に設けられた各種のインタフェースを介してIDタグ51に対してデータの書き込みおよび読み取りを行うことができるようになっている。また、ID読取機器19cは、トレーニング機器12のコントロールユニット40内に組み込まれており、コントロールユニット40の赤外線ポート45等を介して、IDタグ51に対してデータの書き込みおよび読み取りを行うことができるようになっている。さらに、料金登録機19eは、自動販売機15内に組み込まれており、自動販売機15に設けられた各種のインタフェースを介して、IDタグ51に対してデータの書き込みおよび読み取りを行うことができるようになっている。なお、IDタグ51は、健康増進施設10内で利用者50が身につけるロッカーキーや日常使用している時計や歩数計等に設けられている。

【0025】ここで、会員登録機器19a、ID登録機器19b、ID読取機器19cおよび料金登録機器19dには、私設ネットワーク11を介して施設内サーバ13が接続されており、施設内サーバ13により、会員登録機器19aにより登録された利用者50の個人情報管理されるようになっている。なお、施設内サーバ13で管理される利用者50の個人情報としては、利用者50の年齢、性別、体力レベル、健康状態、運動履歴および運動目的等の他、利用者50によるトレーニング機器12の利用結果（体力測定結果やトレーニング結果等）が含まれる。また、施設内サーバ13により、ID読取機器19cにより読み取られた利用者50のIDに基づいて、会員登録機器19aにより登録された利用者50の個人情報の中から特定の利用者の個人情報が抽出され、抽出された利用者の個人情報に応じてトレーニング機器12、21に対して供給されるべき運動プログラムが選択されるようになっている。

【0026】なお、施設内サーバ13は、インターネット等の外部ネットワーク22を介して、運営事業者が一元的に管理する運営事業者施設30内の管理サーバ31に接続されている。管理サーバ31は、複数種類の運動プログラムを保持するプログラムサーバ31aを有しており、健康増進施設10内の施設内サーバ13に蓄積された運動プログラムおよび家庭20内のトレーニング機器12に蓄積された運動プログラムを随時更新すること

ができるようになっている。また、管理サーバ31は、利用者50の個人情報を顧客データベース（個人用カルテ）として管理する顧客管理サーバ31bを有しており、健康増進施設10内の施設内サーバ13および家庭20内のトレーニング機器21との間で管理情報が随時交換されるようになっている。

【0027】次に、このような構成からなる本実施の形態の作用について説明する。

【0028】まず、図5により、図4に示すトレーニング機器運用システムにおける健康増進施設10内での会員登録処理およびトレーニング機器利用処理の手順について説明する。

【0029】まず、利用者50は、健康増進施設10内の会員登録機器19aにより、利用者50の個人情報（年齢、性別、体力レベル、健康状態、運動履歴および運動目的等）を登録し、会員登録を行う（ステップ101）。これにより、利用者50の個人情報が施設内サーバ13および運営事業者施設30内の顧客管理サーバ31bに管理情報として蓄積される（ステップ102）。

【0030】その後、運営事業者施設30内の顧客管理サーバ31から利用者50のIDが発行され（ステップ103）、ID登録機器19bにより、IDタグ51に対して利用者50のIDが書き込まれる（ステップ104）。

【0031】なお、このようにして利用者50のIDが書き込まれたIDタグ51は、該当する利用者50に対して引き渡される（ステップ105）。

【0032】その後、IDタグ51が引き渡された利用者50は、トレーニング機器12のコントロールユニット40を介してトレーニング機器12に対して利用要求を入力する（ステップ201）。同時に、利用者50は、IDタグ51とトレーニング機器12のコントロールユニット40とを赤外線や電波等の非接触式のインターフェースを介して接続する。これにより、ID読取機器19cにより、IDタグ51から利用者50のIDが読み取られ（ステップ202）、トレーニング機器12に対して利用者50のIDが入力される（ステップ203）。

【0033】そして、トレーニング機器12と施設内サーバ13との間でIDの照会および認証が行われ（ステップ204および205）、適正な利用者50の場合には利用許可が出される（ステップ206）。

【0034】その後、利用者50によりトレーニング機器12の利用が開始されると（ステップ207）、施設内サーバ13から利用者50の個人情報が読み出されるとともに（ステップ208）、読み出された利用者50の個人情報に応じて複数種類の運動プログラムの中から特定の運動プログラムが読み出される（ステップ209）。これにより、利用者50に対してその運動目的および体力レベル等に応じた最適な運動プログラムが個別

的に提供され、利用者50は、このようにして提供される運動プログラムに従って体力測定テストやトレーニングを行うことができる（ステップ210）。なお、健康増進施設10内の施設内サーバ13に蓄積された運動プログラムは運営事業者施設30内のプログラムサーバ31aに蓄積された運動プログラムを反映するように随時更新されており、健康増進施設10内の施設内サーバ13には常に最新の運動プログラムが蓄積されている。

【0035】なお、利用者50によるトレーニング機器12の利用結果は、施設内サーバ13に利用者50の個人情報（管理情報）として蓄積される（ステップ211）。なお、健康増進施設10内の施設内サーバ13と運営事業者施設30内の顧客管理サーバ31bとの間では管理情報が随時交換されている。

【0036】次に、図5により、図4に示すトレーニング機器運用システムにおける家庭20内でのトレーニング機器利用処理の手順について説明する。

【0037】まず、利用者50は、家庭20内のトレーニング機器21に対して、利用者50の個人情報（年齢、性別、体力レベル、健康状態、運動履歴および運動目的等）およびIDを入力する（ステップ301）。これにより、利用者50の個人情報がトレーニング機器12に管理情報として蓄積される。なお、利用者50の個人情報の入力、運営事業者施設30内の管理サーバ31（顧客管理サーバ31b）および家庭20内のトレーニング機器21に既に蓄積されている場合には、省略することができる。

【0038】その後、利用者50によりトレーニング機器21の利用が開始されると、トレーニング機器12に蓄積された利用者50の個人情報に応じて複数種類の運動プログラムの中から特定の運動プログラムが読み出される。これにより、利用者50に対してその運動目的および体力レベル等に応じた最適な運動プログラムが個別的に提供され、利用者50は、このようにして提供される運動プログラムに従って体力測定テストやトレーニングを行うことができる（ステップ302）。なお、家庭20内のトレーニング機器21に蓄積された運動プログラムは運営事業者施設30内のプログラムサーバ31aに蓄積された運動プログラムを反映するように随時更新されており、家庭20内のトレーニング機器21には常に最新の運動プログラムが蓄積されている。

【0039】なお、利用者50によるトレーニング機器12の利用結果は、トレーニング機器21に利用者50の個人情報（管理情報）として蓄積される。ここで、家庭20内のトレーニング機器21と運営事業者施設30内の顧客管理サーバ31bとの間では管理情報が随時交換されている。

【0040】次に、図6により、図4に示すトレーニング機器運用システムにおける健康増進施設10内での課金処理の手順について説明する。

【0041】まず、利用者50は、健康増進施設10内の料金登録機器19dにより、物品の購入時や有料プログラム（サービス）の利用時に必要となる課金用の料金をあらかじめ預け入れる。同時に、利用者50は、IDタグ51と料金精算機19eとを赤外線や電波等の非接触式のインタフェースを介して接続する。これにより、料金精算機19eにより、IDタグ51から利用者50のIDが読み取られ（ステップ402）、施設内サーバ13との間でIDの照会（および料金の書き込み）が行われる（ステップ403）。IDの認証が行われた後（ステップ404）、IDタグ51に対して、預け入れられた課金用の料金の額が料金情報として書き込まれる（ステップ405）。

【0042】その後、利用者50が、例えば、自動販売機15により、物品（例えば缶ジュース）の購入を行う場合には、利用者50は、IDタグ51と自動販売機15内に組み込まれた料金精算機19eとを赤外線や電波等の非接触式のインタフェースを介して接続する。これにより、料金精算機19eにより、IDタグ51から利用者50のIDが読み取られ（ステップ406）、施設内サーバ13との間でIDの照会および認証が行われる（ステップ407および408）。IDの認証が行われた後、IDタグ51から課金用の料金の残高が読み取られ（ステップ409）、施設内サーバ13にて精算処理が行われた後（ステップ410）、IDタグ51に対して精算処理後の料金の残高が書き込まれる（ステップ411）。

【0043】その後、利用者50に対して、自動販売機15から物品（例えば缶ジュース）が引き渡される（ステップ412）。

【0044】このように本実施の形態によれば、運営事業者施設30内の管理サーバ31または健康増進施設10内の施設内サーバ13に蓄積された運動プログラムを、利用者の要求に応じて、外部ネットワーク20等を介して接続されたトレーニング機器12、21に対して供給するようにしているので、医学や運動生理学等の成果を利用した最新の運動プログラムを利用者50ごとに安価にかつ個別に提供することができる。このため、利用者50は、トレーニング機器12、21自体の買い換えやソフトウェアの買い換えに伴う高額な費用を負担することなく、利用内容に応じた使用料のみで、最新の運動プログラムに従って体力測定テストやトレーニングを行うことが可能となる。また、運動目的や体力レベル等の異なる幅広い年代の利用者50に対しても個別に対応することが可能となる。なお、健康増進施設10内の施設内サーバ13に蓄積された運動プログラムは運営事業者施設30内のプログラムサーバ31aに蓄積された運動プログラムを反映するように随時更新されるので、運営事業者等が定期的に運営事業者施設30内のプログラムサーバ31aの運動プログラムを更新するのみ

で、健康増進施設10内または家庭20内に設置されたトレーニング機器12、21に対して運動プログラムを自動的に供給することができる。

【0045】また、本実施の形態によれば、運営事業者施設30内の管理サーバ31または健康増進施設10内の施設内サーバ13に利用者50の個人情報を登録しておき、この登録された利用者50の個人情報に応じて複数種類の運動プログラムの中から特定の運動プログラムを選択するようにしているので、専門知識を持たない利用者50に対して最適な運動プログラムを容易に提供することができる。また、体力測定テストやトレーニングを効果的に行うことができる。また、あらかじめ登録された利用者50の個人情報に基づいてトレーニング機器12、21の利用時に上限負荷を自動的に設定したり利用を許可しない等の利用制限を行ったりすることができるので、体力測定テストやトレーニングを安全に行うことができる。

【0046】さらに、本実施の形態によれば、運営事業者施設30内の管理サーバ31に利用者50の個人情報を登録するようにしているので、健康増進施設10および家庭20において運動プログラムおよび利用者50の個人情報を共有することができ、利用者50ごとまたはトレーニング機器12、21ごとに利用者50の個人情報を入力する必要がなくなり、健康増進施設10と異なる他の健康増進施設や家庭20において健康増進施設10と同様の体力測定テストやトレーニングを行うことができる。また、運営事業者施設30内の管理サーバ31に利用者50の個人情報（トレーニング機器12、21の利用結果を含む）を登録するようにしているので、利用者50の健康増進活動の全貌を一元的に把握することができ、健康増進施設や医療機関等におけるトレーナーや医師等による運動処方参考データとしての有効活用が可能となる。さらに、家庭や職場等のインターネットに接続可能なパーソナルコンピュータ等にID読取機器を付加するにすれば、トレーニング機器12、21の利用結果等のデータを何処からでも用意に照会することが可能となる。

【0047】さらにまた、本実施の形態によれば、利用者50のIDを保持するIDタグ51に課金用の料金情報を保持させるようにしているので、IDタグ51にあらかじめ所定の額の料金を預け入れておくことにより、健康増進施設10内での物品の購入時や有料プログラム（サービス）の利用時に現金を持ち歩くことなく精算処理を行うことが可能となる。また、IDタグ51は、健康増進施設10内の入退出管理用としても利用可能であるので、このIDタグ51のみで健康増進施設10内での入退出管理、機器の利用、物品の購入および有料プログラム（サービス）の利用等の全てを行うことが可能となり、健康増進施設10の運営の省力化を図ることができるとともに、利用者50は本来の目的である健康増進

活動に専念することができる。

【0048】なお、上述した実施の形態においては、料金精算機19eが自動販売機15内に組み込まれる場合を例に挙げて説明したが、これに限らず、料金精算機19eをトレーニング機器12, 21のコントロールユニット40内に組み込むようにしてもよい。また、識別情報保持体として、健康増進施設10内で利用者50が身につけるロッカーキー等に設けられたIDタグ51を用いているが、これに限らず、ICカード等の任意のものを用いることができる。

【0049】

【発明の効果】以上説明したように本発明によれば、医学や運動生理学等の成果を利用した最新の運動プログラムを利用者ごとに安価にかつ個別的に提供することができる。

【図面の簡単な説明】

【図1】本発明の一実施の形態に係るトレーニング機器運用システムのネットワーク構成を示す図。

【図2】図1に示すトレーニング機器運用システムで用いられるトレーニング機器の一例を示す斜視図。

【図3】図2に示すトレーニング機器のコントロールパネルの詳細を示す図。

【図4】図1に示すトレーニング機器運用システムのシステム構成を示すブロック図。

【図5】図4に示すトレーニング機器運用システムにおける会員登録処理およびトレーニング機器利用処理の手順を説明するための図。

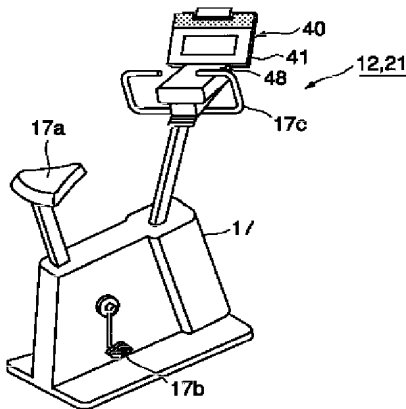
【図6】図4に示すトレーニング機器運用システムにおける課金処理の手順を説明するための図。

【符号の説明】

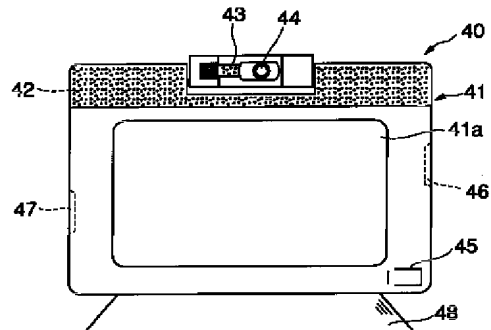
10 健康増進施設

- 11 私設ネットワーク
- 12 トレーニング機器
- 13 施設内サーバ
- 14 パーソナルコンピュータ
- 15 自動販売機
- 16 情報パネル
- 17 トレーニング機器本体
- 19a 会員登録機器
- 19b ID登録機器
- 19c ID読取機器
- 19d 料金登録機器
- 19e 料金精算機
- 20 家庭
- 21 トレーニング機器
- 30 運営事業者
- 31 管理サーバ
- 31a プログラムサーバ
- 31b 顧客管理サーバ
- 40 コントロールユニット
- 41 コントロールパネル
- 41a タッチパネル
- 42 スピーカ
- 43 マイク
- 44 CCDカメラ
- 45 赤外線ポート
- 46 PCMCIAカードスロット
- 47 イーサネットコネクタ
- 48 コントロールボックス
- 50 利用者
- 51 IDタグ（識別情報保持体）

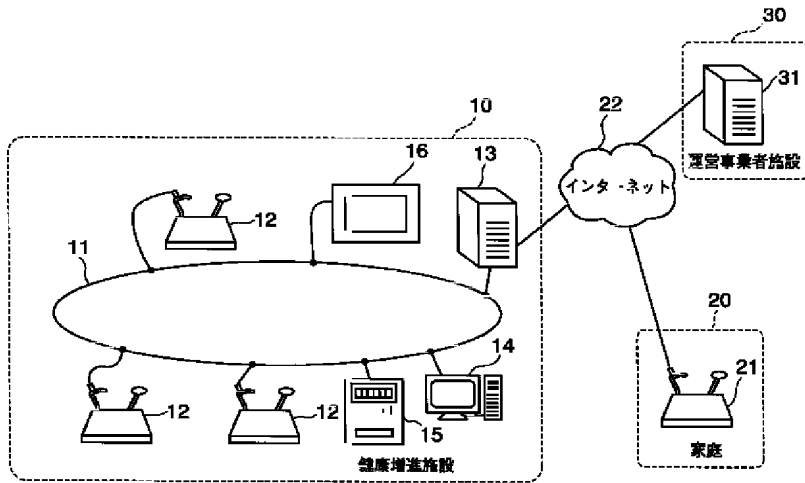
【図2】



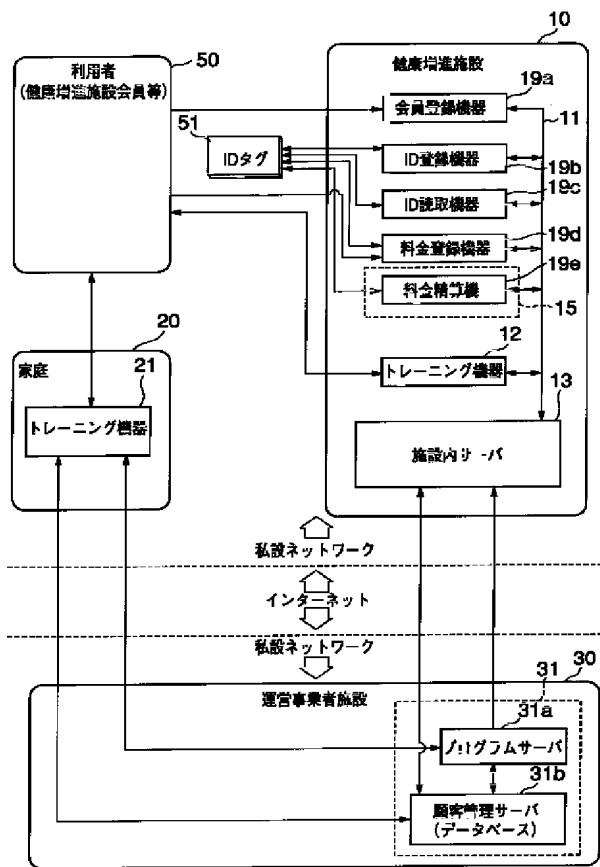
【図3】



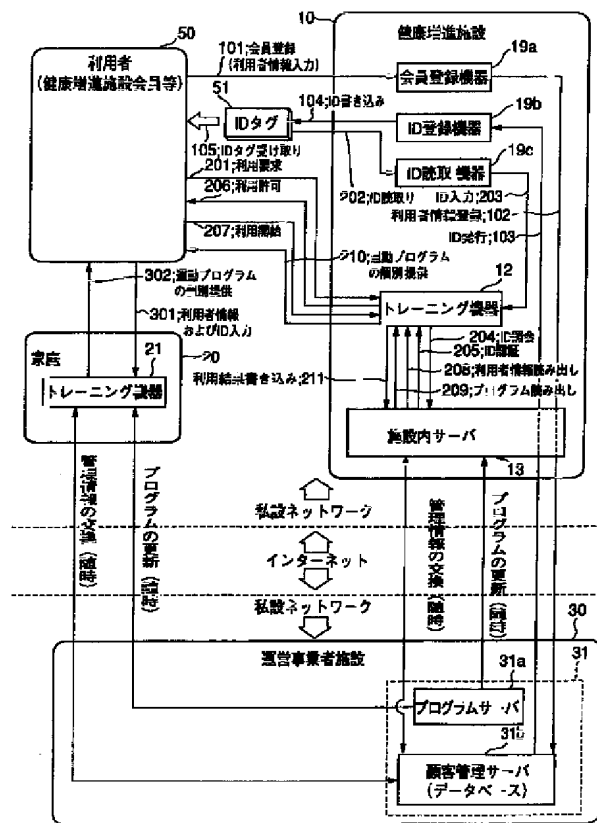
【図1】



【図4】



【図5】



【図6】

